



# Lucy

*Puur zacht water*

# LUCY

is een compacte waterontharder met een uniek design geïnspireerd door de natuur.

Het combineren van hoge prestaties en een gebruiksvriendelijk ontwerp zorgen er voor dat het product aan al uw verwachtingen zal voldoen.

## Uniek design

Door het robuuste ontwerp staat de Lucy als een huis. Door de losse zoutdeksel en stevige behuizing is zout aanvullen wel erg gemakkelijk. Met compacte maatvoering is deze ontharder bijna altijd te plaatsen.



## Multifunctionele display\*

Met de optionele SE timer beschikt de Lucy+ ontharder over een kleuren aanraakscherm. In één oogopslag beschikt u over alle belangrijke informatie.

De slimme en zuinige microprocessor gestuurde is zeer efficiënt met zout en spoelwater.



## Veilig drinkwater

De Lucy+ ontharder met SE timer beschikt bij ons standaard over een ontsmetting module met zoutalarm en droge zoutvoorraad. De versie met de HE timer beschikt niet over deze functies. De toestellen hebben altijd up-flow regeneratie en proportionele volume sturing, hierdoor is de Lucy één van de zuinigste ontharders in zijn klasse.



De Lucy+ SE timer met kleurenscherm, zoutalarm en ontsmetting module



De Lucy HE timer met eenvoudige informatieve display zonder zoutalarm



**Zacht water is niet alleen een luxe en comfortabele ervaring, het is ook echt een toevoeging in uw huis:**

- ✓ **Een weldaad voor de huid**  
Een ontharder zorgt voor een zachtere huid en helpt tegen eczeem.
- ✓ **Geen vorming meer van kalkaanslag**  
Op uw sanitair en in uw apparatuur, bestaande aanslag verdwijnt zelfs!
- ✓ **Uw apparatuur werkt efficiënter**  
en bespaart energie, zodat ze ook nog eens langer mee gaan.
- ✓ **Bespaar tot 50% op reinigingsproducten**  
Gebruik minder, help het milieu en bespaar geld.
- ✓ **Proef het verschil!**  
Water en met water bereide dranken smaken beter.



Zacht water is heerlijk voor de huid, na de eerste douche is er al verschil merkbaar en voelt de huid beter en minder droog.

Eczeem krijgt hierdoor minder kans en zal soms helemaal verdwijnen.

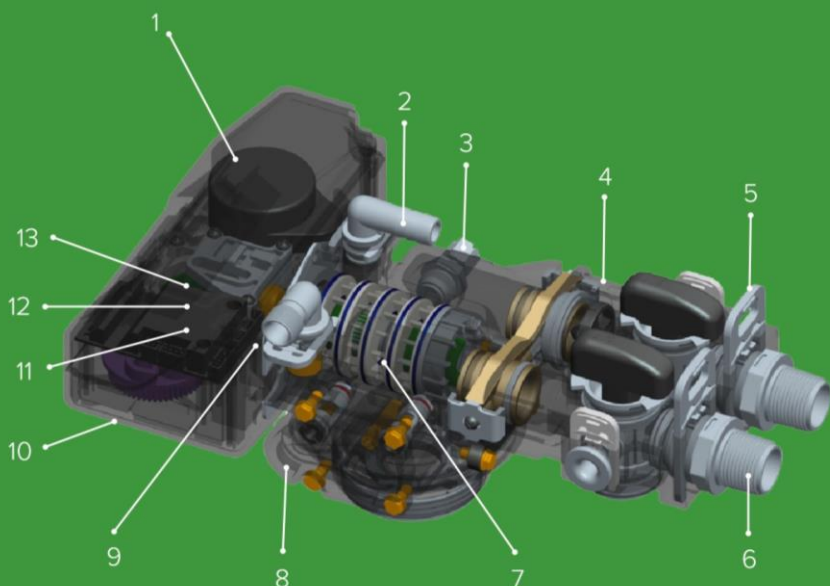
Uw badkamer blijft ook nog eens kalkvrij.

Uw systeem en apparatuur blijft vrij van kalk, een douchekop zal dus niet meer verstopt gaan zitten met kalkresten. Ontkalking middelen zijn slecht voor tegels en voeg en zijn na het plaatsen van een ontharder nooit meer nodig.



## Een modern design verdient een moderne klep

De klep is vervaardigd met het oog op de toekomst, vervaardigd uit de beste materialen. Door het Low-Friction piston systeem heeft u gegarandeerd een apparaat voor langdurig gebruik in huis.



- 1 Energiezuinige 12V motor
- 2 Quick-connect afvoer verbinding
- 3 Resthardheid ventiel
- 4 By-pass met geïntegreerde watermeter voor proportionele volumesturing
- 5 Tijdbesparende quick-connect connectoren
- 6 3/4" aansluiting met maximale doorstroming
- 7 Exclusieve NSF gecertificeerde klep met betrouwbare piston, seal en spacer techniek
- 8 Precisie pekels injector systeem
- 9 Quick-connect pekelslang aansluiting
- 10 Compacte behuizing voor de hardware en software
- 11 48 uren back-up condensator automatisch opladend
- 12 Hoorbare cyclus vooruitgang alarm
- 13 Electronische sensors met precisie positionering

MODEL	MINI	MAXI
Afmetingen (H x B x D)	581 x 333 x 467	1091 x 333 x 467
Capaciteit in dH x m <sup>3</sup>	25 dH x m <sup>3</sup>	50 dH x m <sup>3</sup>
Regeneratie cyclus	Up-flow	Up-flow
Regeneratie modus	Proportioneel volume	Proportioneel volume
Resin inhoud	14 ltr.	25 ltr.
Service debiet	0,6 m <sup>3</sup> /uur	1,5 m <sup>3</sup> /uur
Spoelvolume per regeneratie	58 ltr.	112 ltr.
Ontsmetting module	SE timer JA ; HE timer NEE	SE timer JA ; HE timer NEE
Zoutalarm	SE timer JA ; HE timer NEE	SE timer JA ; HE timer NEE
Droge zout voorraad	SE timer JA ; HE timer NEE	SE timer JA ; HE timer NEE
Kleuren aanraakscherm	SE timer JA ; HE timer NEE	SE timer JA ; HE timer NEE
Elektrische aansluiting	230V transformator > 12V	230V transformator > 12V
Connectie	3/4" buitendraad	3/4" buitendraad

